

HCB-6000

Caméra analogique HD 1080p



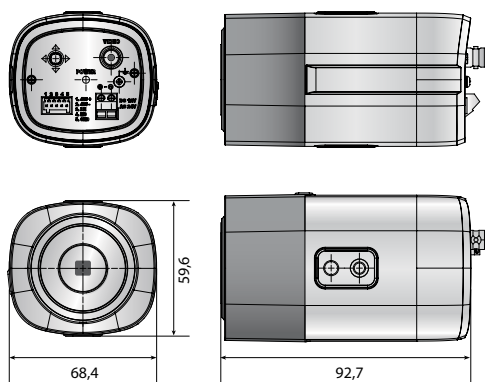
* Objectif non fourni

Caractéristiques principales

- Résolution Full HD
- 0,09 Lux @ F1.2 (Couleur), 0,009 Lux @ F1.2 (N/B)
- Jour/nuit (ICR), WDR (120 dB)
- SSNRIV, détection de mouvement
- Distance max. de transmission 500m
- Installation facile (Plug & play), double alimentation, RS-485

Dimensions

Unité : mm



Objectifs disponibles / Accessoires (optionnels)



HCB-6000P

VIDÉO	
Capteur	CMOS 1/2.8" 2 Mpx
Nombre total de pixels	1945(H) x 1109(V) 2,16 Mpx
Nombre de pixels réels	1945(H) x 1097(V) 2,13 Mpx
Système de balayage	Balayage progressif
Éclairage min.	Couleur : 0,09 Lux (F1.2, 1/30 sec) N/B : 0,009 Lux (F1.2, 1/30 sec)
Rapport signal / bruit	52 dB (AGC activé, Pondéré)
Sortie vidéo	BNC (AHD / TVI / CVI / CVBS sélectionnable)
Résolution	1920 x 1080
Fréquence max.	25 ips@1080p
TYPE D'OBJECTIF	
Type de monture	C / CS
OPÉRATIONNEL	
Affichage à l'écran	Support multilingue (16) Anglais, japonais, espagnol, français, portugais, coréen, allemand, italien, russe, polonais, tchèque, roumain, serbe, suédois, danois, turc
Titre de la caméra	Arrêt / Marche (jusqu'à 15 caractères)
Jour / Nuit	Auto (ICR) / Externe / Couleur / N&B
Compensation de contre-jour	Arrêt / BLC utilisateur / HLC / WDR
Plage dynamique étendue (WDR)	120 dB
Réduction de bruit numérique	SSNRIV (Arrêt / Marche)
Dénébulisation (Defog)	Arrêt / Auto / Manuelle
Détection de mouvement	Arrêt / Marche (4 zones)
Masquage de zones privatives	Arrêt / Marche (8 zones rectangulaires)
Contrôle du gain	Arrêt / Faible / Moyen / Élevé / Très élevé
Balance des blancs	ATW / Extérieur / Intérieur (4,500K° ~ 8,500K°) / Manuel / AWC (1 800 K° ~ 10 500 K°)
Vitesse d'obturateur électronique	1 sec ~ 1/12,000 sec
Inversion	Arrêt / Inv-H / Inv-V / Inv-HV
Profil	Basique, Jour/Nuit, Contre-jour, ITS, Intérieur, Utilisateur
Alarme	(MD) 1 sortie, 1 J/N externe
Interface de contrôle à distance	Coaxial, RS-485
Protocole	AHD : ACP (Protocole coaxial AHD), CVBS : Pelco-C (Coaxitron) CCP (Protocole coaxial CVI), TCP (Protocole coaxial TVI) RS-485 : Samsung T, Pelco D/P, Panasonic Bosch, Honeywell, Vicon, GE, AD
Distance de transmission de la vidéo	500 m (câble coaxial 5C2V)
ENVIRONNEMENT	
Température / Humidité de fonctionnement	-10 °C ~ +55 °C / Moins de 90 % HR
ALIMENTATION	
Tension d'entrée / Courant	Double (24 V CA ±10% et 12 V CC ±10%)
Consommation électrique	3,5 W max.
MÉCANIQUE	
Couleur / Matériau	Ivoire / Plastique
Dimensions (LxHxP)	68,4 x 59,6 x 92,7 mm
Poids	186 g

* Retrouvez les dernières informations et spécifications de nos produits sur hanwha-security.eu
* La conception et les caractéristiques techniques sont susceptibles d'être modifiées sans préavis.